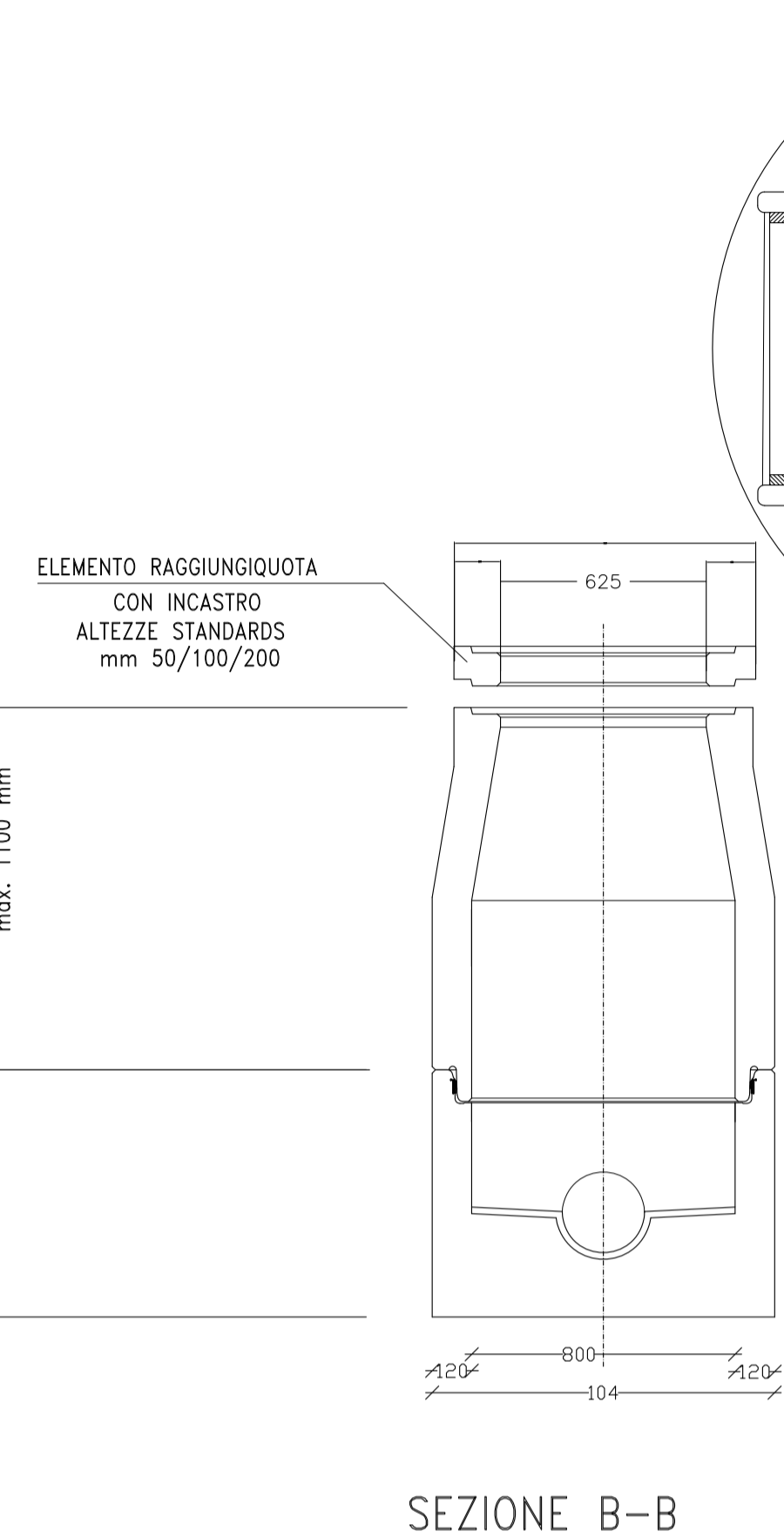
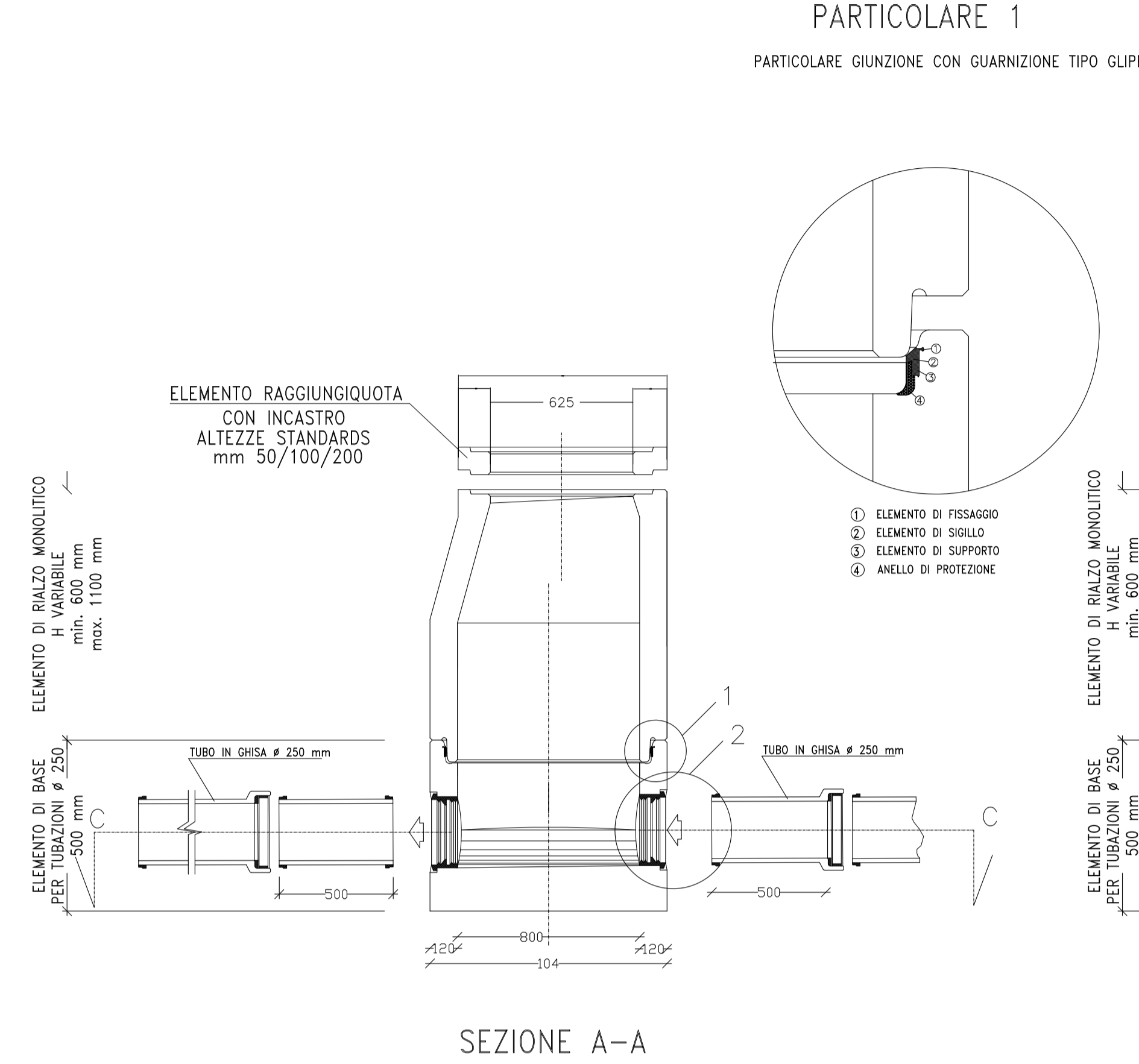
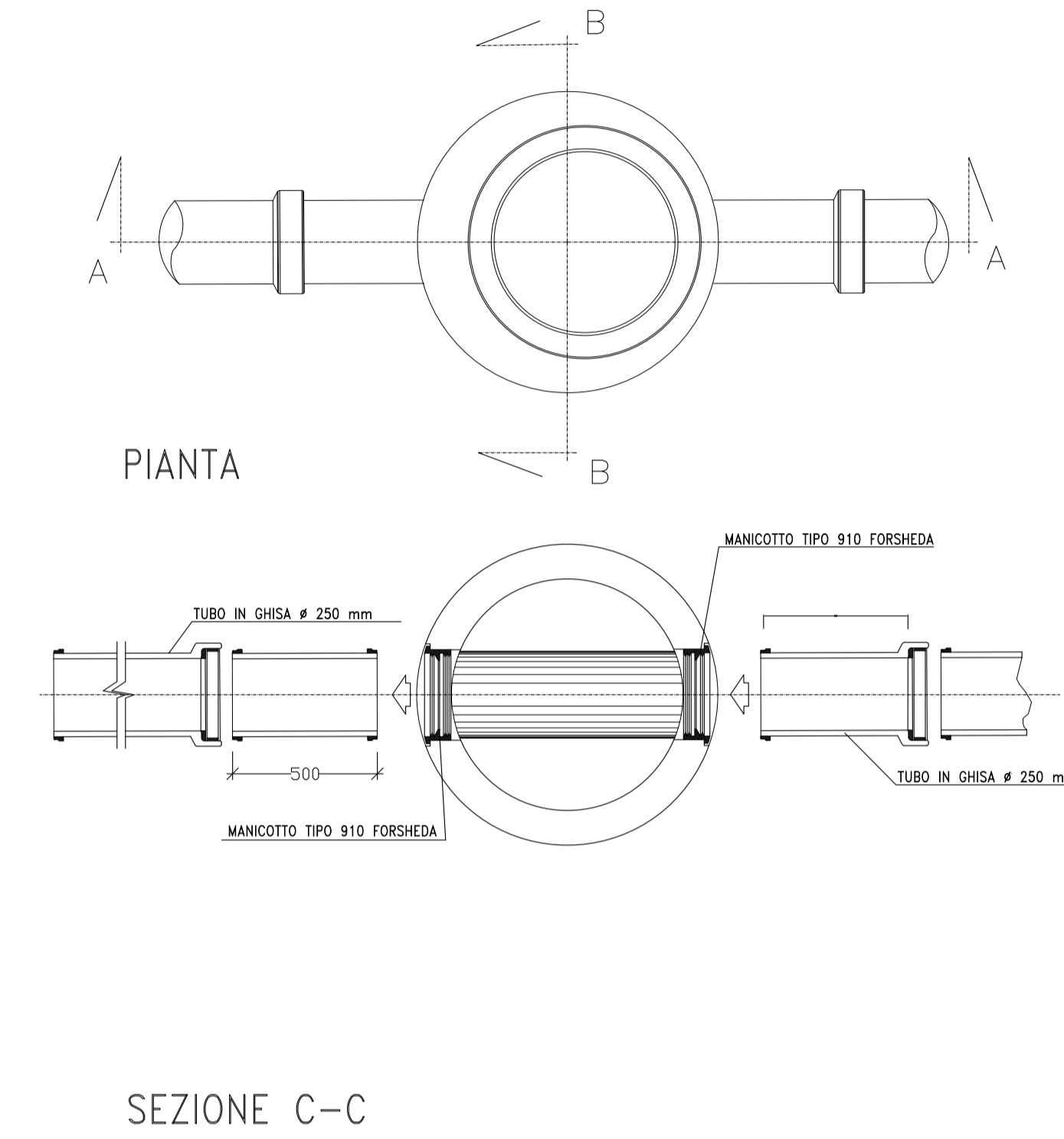
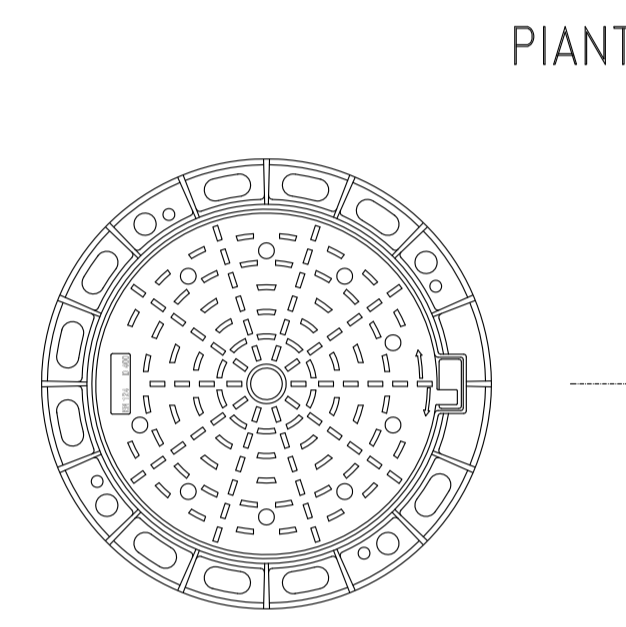
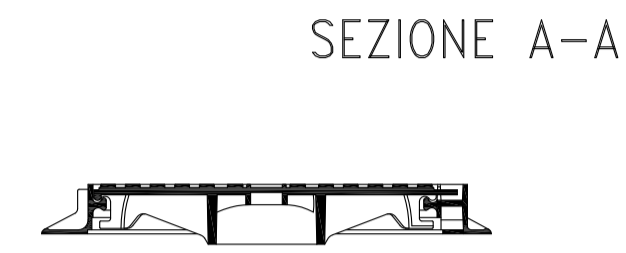
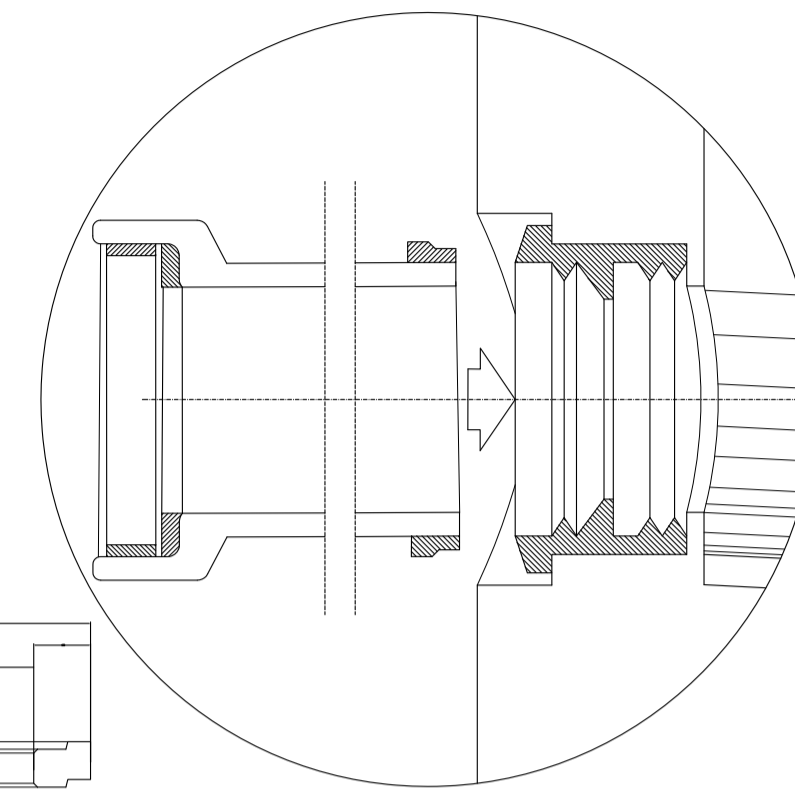


POZZETTO DI LINEA PER TUBAZIONI
DI DIAMETRO MAX mm 250
RIVESTIMENTO INTERNO IN POLYCRETE

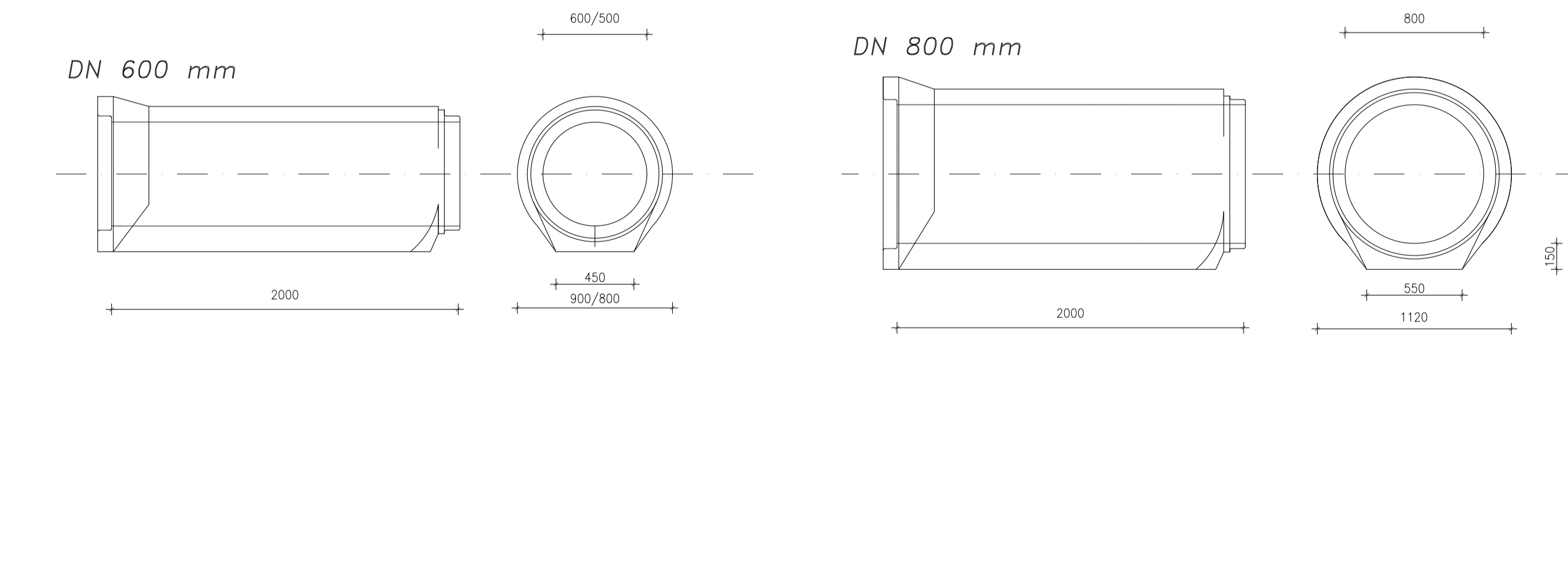


PARTICOLARE 2
PARTICOLARE INNESTO IN GRES PER POZZETTI
TIPO FORSHEDA 910 scala 1:5

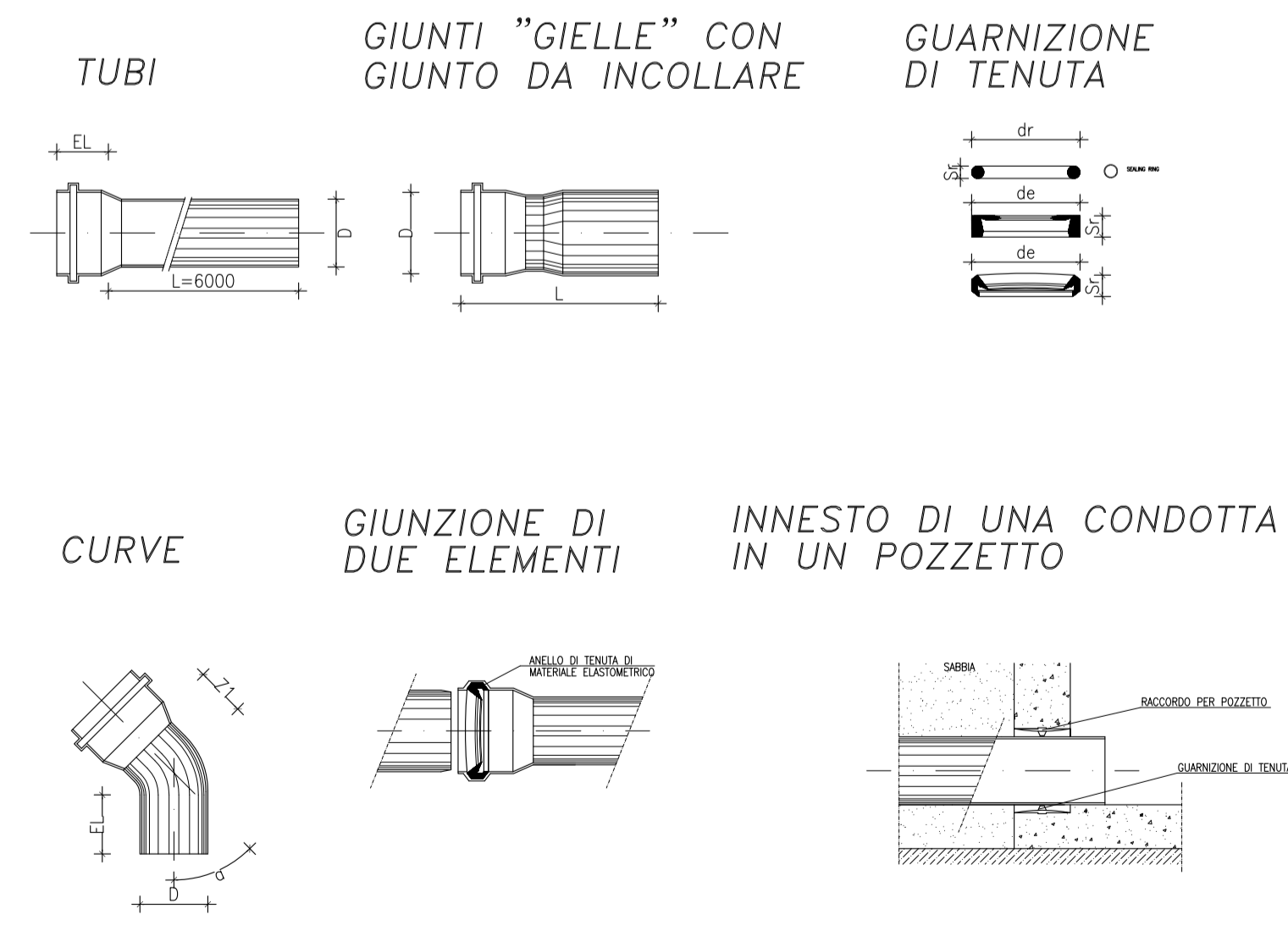


PARTICOLARE CHIUSINO IN GHISA SFEROIDALE
classe D 400 UNI EN 124

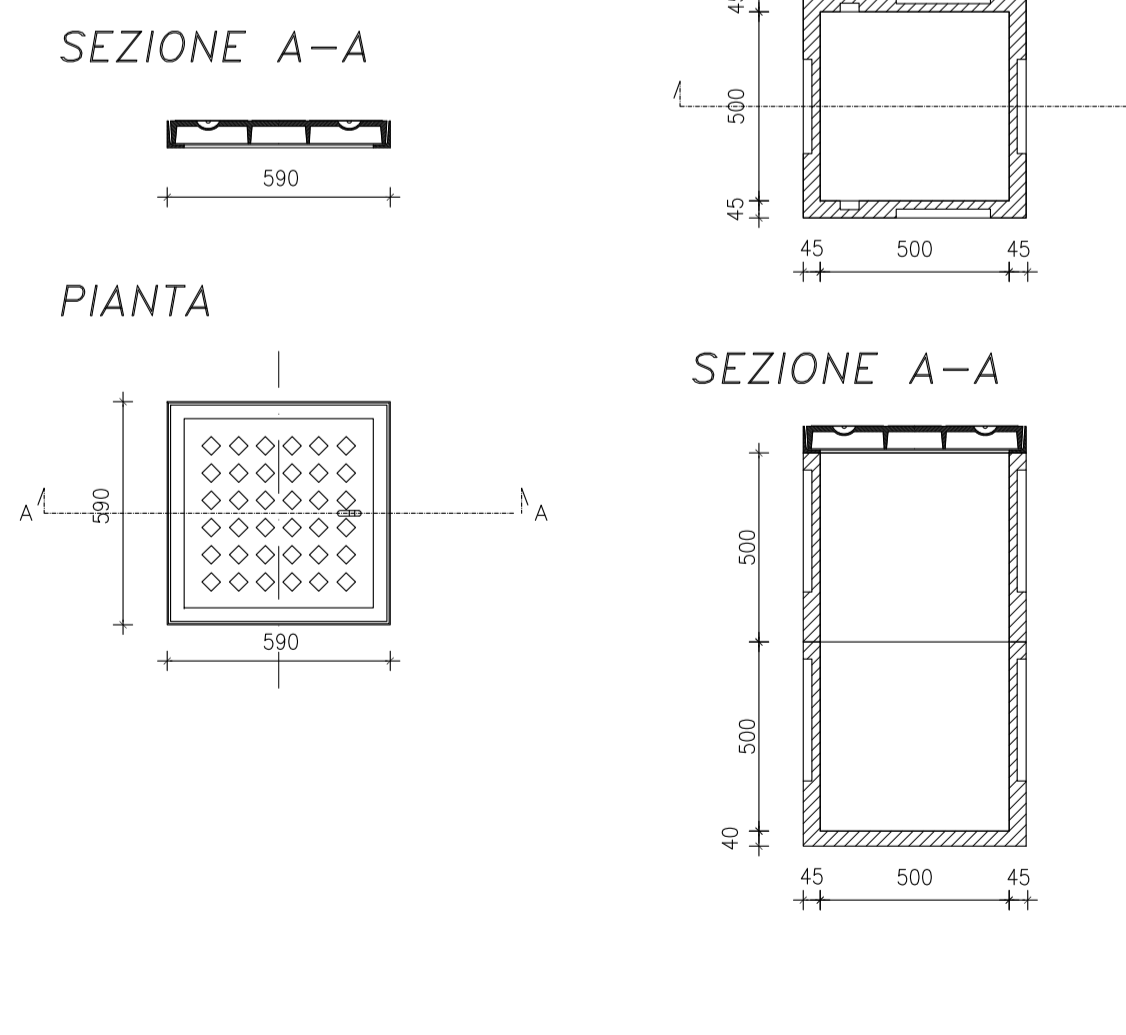
SEZIONE TUBI CIRCOLARI IN CLS A BASE PIANA
CON GIUNTO ELASTOMERICO AD ANELLO UNI 4920
scala 1:25



TUBO IN PVC Scala 1:20

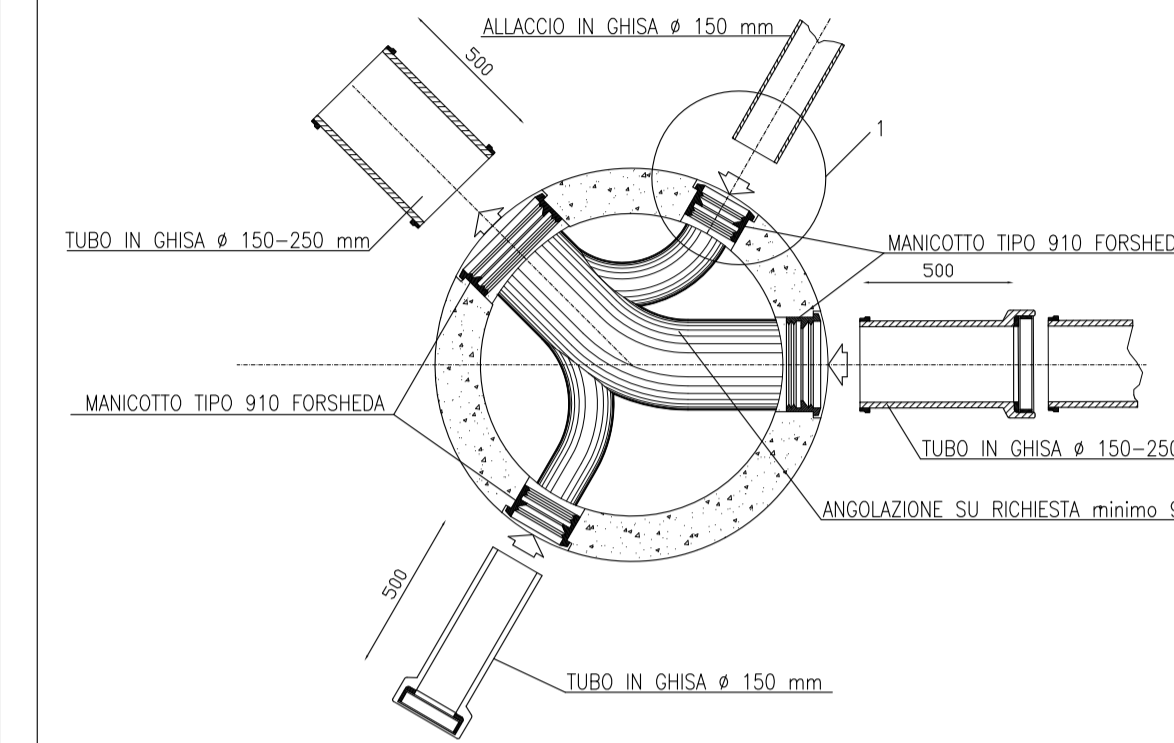


CHIUSINO CLASSE D400
UNI-EN 124
Scala 1:20

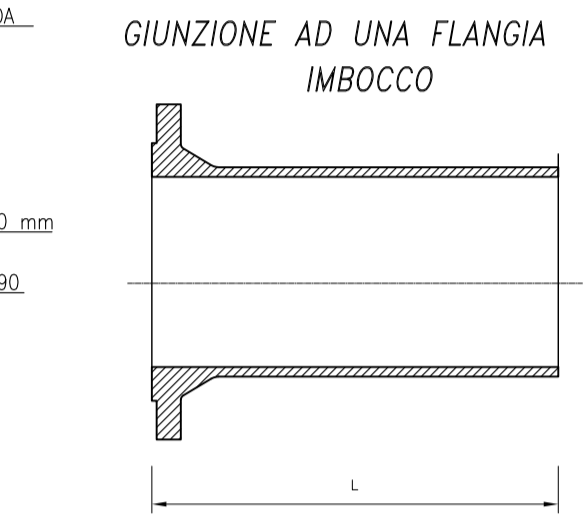


POZZETTO TIPO DI
RACCORDO E ISPEZIONE
Scala 1:20

POZZETTO Ø 1000 PER TUBAZIONI DI DIAMETRO MAX mm 300
CON IMMISSIONI DA VARIE ANGOLAZIONI CON
RIVESTIMENTO INTERNO IN POLYCRETE



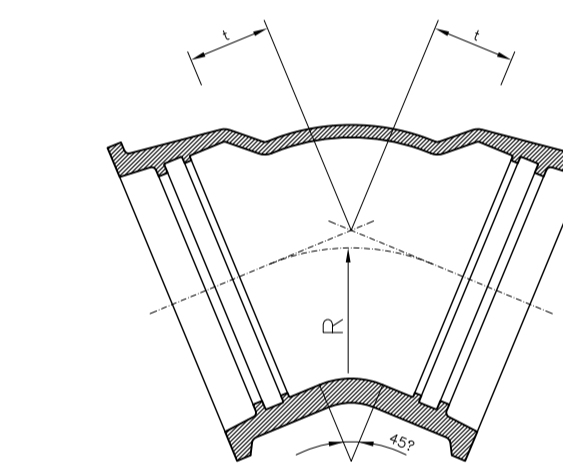
PARTICOLARI TIPO



PESI MEDI UNITARI DEI PEZZI
SPECIALI IN GHISA SFEROIDALE

DIAMETRO DEL TUBO DN	LUNGHEZZA L	MASSA CON FLANGIA FN 10
150	400	16,9
200	400	24
250	400	33
300	450	46
350	450	57
400	480	69

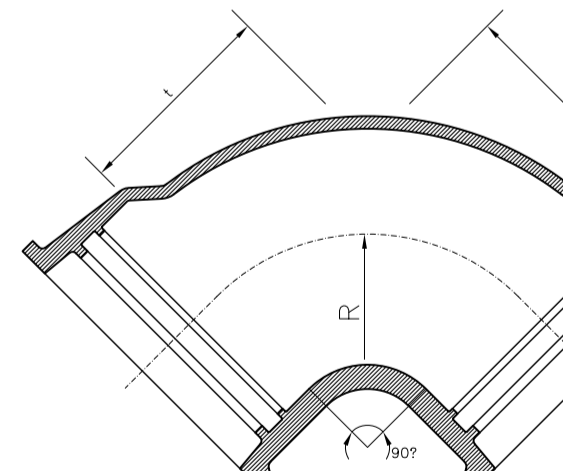
CURVA A DUE BICCHIERI - 1/8



PESI MEDI UNITARI DEI PEZZI
SPECIALI IN GHISA SFEROIDALE

DIAMETRO DEL TUBO DN	R	t	MASSA	MASSA CON GIUNTO
150	181	75	16,6	27,9
200	232	86	25,5	38,5
250	282	117	36	53,2
300	333	138	49,5	71,3
350	384	159	65	89,7
400	435	180	83	112,6

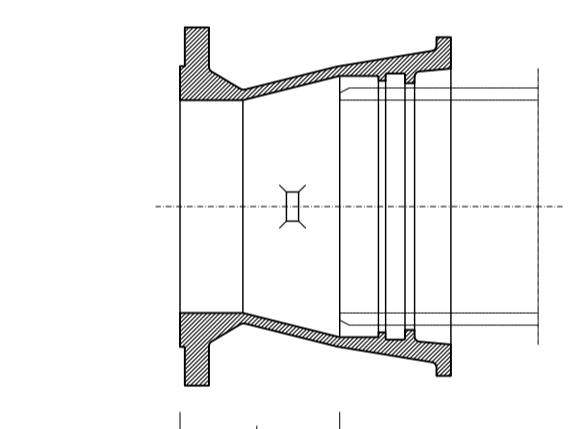
CURVA A DUE BICCHIERI - 1/4



PESI MEDI UNITARI DEI PEZZI
SPECIALI IN GHISA SFEROIDALE

DIAMETRO DEL TUBO DN	R	t	MASSA	MASSA CON GIUNTO
150	153	53	19,7	31
200	202	60	31,5	45,5
250	251	81	46,5	63,7
300	300	98	65	87,8
350	359	120	88	119,7
400	418	144	117	156,6

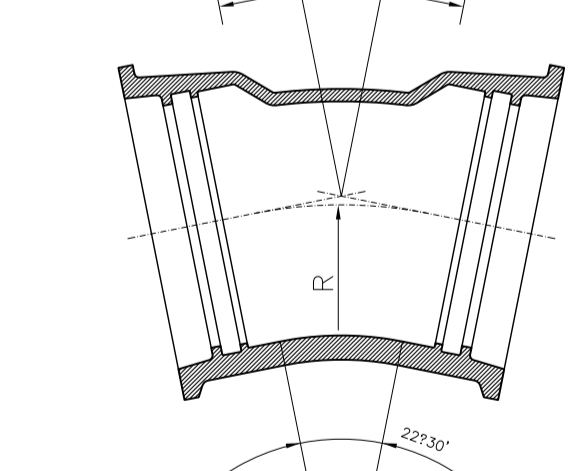
GIUNZIONE FLANGIA BICCHIERE
TAZZA



PESI MEDI UNITARI DEI PEZZI
SPECIALI IN GHISA SFEROIDALE

DIAMETRO DEL TUBO DN	LUNGHEZZA L	MASSA	MASSA CON FLANGIA FN 10
150	135	15,1	20,8
200	140	21,5	28,5
250	145	29,5	38,1
300	150	38,5	49,4
350	155	49	61,4
400	160	61	77,8

CURVA A DUE BICCHIERI - 1/16



PESI MEDI UNITARI DEI PEZZI
SPECIALI IN GHISA SFEROIDALE

DIAMETRO DEL TUBO DN	R	t	MASSA	MASSA CON GIUNTO
150	216	43	14,6	23,9
200	266	53	21,5	35,5
250	317	63	30	47,2
300	372	74	40	61,8
350	422	84	52	76,7
400	473	94	64	93,6

Comune di
Mogliano Veneto

Committenti:
FILIPPO Mauro
Via XXVIII Aprile, 89 - Mogliano Veneto (TV)
Cod. Fisc. FLPMA77RZ5244E
FILIPPO Umberto
Via XXVIII Aprile, 89 - Mogliano Veneto (TV)
Cod. Fisc. FLPUR14P1253TV
M.M. Immobiliare Castellana S.r.l.
Via Gotta, 1 - Mestre (VE)
P.Iva. 02594120277

Foglio 30 - Particella 2745, 2746, 2804,
2805, 2806, 2807

Progetto
PIANO DI LOTIZZAZIONE C2/36

Particolari costruttivi
fognature

Progettisti

OPEN LAB
ARCHITETTI

Progettista: Arch. Roberto Maguolo

Scala varie Tav. 17
Data 18/07/2012